

Typ		Katalog Seite
AFW-01	Folienwickel-Schlaucharmatur mit Außengewinde und 6kt	14-02
AFW-02	Folienwickel-Schlaucharmatur mit Außengewinde OHNE 6kt	14-02
AFW-03	Folienwickel-Schlaucharmatur mit Überwurfmutter	14-03
AFW-04	Folienwickel-Schlaucharmatur mit Guilleminkupplung	14-03
AFW-05	Folienwickel-Schlaucharmatur mit DIN-Losflansch	14-04
AFW-06	Folienwickel-Schlaucharmatur mit DIN-Festflansch	14-04
AFW-07	Folienwickel-Schlaucharmatur mit Kamlok-Mutterteil MT	14-05
AFW-08	Folienwickel-Schlaucharmatur mit Kamlok-Vaterteil VT	14-05
AFW-09	Folienwickel-Schlaucharmatur-Zubehör "Presshülle"	14-06
AFW-10	Folienwickel-Schlaucharmatur-Zubehör "Dichtring"	14-06



Folienwickelschläuche liefern wir ausschließlich fertig konfektioniert als komplette Schlauchleitung.

AFW-01 Folienwickel-Schlaucharmatur mit Außengewinde und 6kt

Bei Folienwickelschläuchen (auch Compositeschläuche genannt) handelt es sich um eine besonders hochwertige Schlauchart, welche die Beständigkeits- Temperatur- und Druckwerte von Qualitäts-Gummischläuchen, mit der Leichtigkeit und Flexibilität von Absaugschläuchen verbindet. Dementsprechend anspruchsvoll ist auch die Armatureneinbindung dieser Schläuche. Die Einbindung kann nur in einer Fachwerkstatt durchgeführt werden. Daher bieten wir diese Armaturen nur fertig eingebunden als komplette Schlauchleitung an. Nachfolgend finden Sie die Type mit Außengewinde und 6kt. Die Einbindung erfolgt aus einer Kombination aus Verklebung & Verpressung.

Anschlussart: zölliges, zylindrisches Außengewinde mit 6kt - die Abdichtung entweder an der stirnseitigen Dichtfläche, oder am Gewinde mittels Kleben, Dichtmittel wie Hanf, Teflonband, Teflondichtfaden, o.ä.
 Betriebsdruck: max.14bar (bitte auch immer den max. BD des Schlauchtyps beachten)
 Nennweiten : von NW25 bis NW100 (DN=NW = Nennweite, entspricht ca. Schlauch-Innendurchmesser)
 Material Armatur: Normalstahl oder Aluminium "LM" oder Edelstahl V4A - AISI 316 (je nach Verfügbarkeit ggf. V2A - AISI 304)
 Material Fassung: Edelstahl V2A - AISI 304 oder Aluminium "LM"
 max. Temperatur: siehe entsprechender Schlauchtyp in Rubrik 01-06 - bzw. abhängig von gewählter Dichtung
 benötigtes Zubehör: Composite-Presshülsen und Composite-Dichtringe (siehe Rubrikende)

Schlauch Nennweite	Innendurchmesser des Schlauches ca. in mm	Gewindegröße	Ident Nr. Armat. Stahl Fassung LM	Ident Nr. Armat. LM Fassung LM	Ident Nr. Armat. V4A/V2A Fassung V2A
1"	28mm	1" zöllig - zylindrisch	AFW-01-101	AFW-01-201	AFW-01-401
1 1/2"	40mm	1 1/2" zöllig - zylindrisch	AFW-01-102	AFW-01-202	AFW-01-402
2"	50mm	2" zöllig - zylindrisch	AFW-01-103	AFW-01-203	AFW-01-403
2 1/2"	65mm	2 1/2" zöllig - zylindrisch	AFW-01-104	AFW-01-204	AFW-01-404
3"	80mm	3" zöllig - zylindrisch	AFW-01-105	AFW-01-205	AFW-01-405
4"	100mm	4" zöllig - zylindrisch	AFW-01-106	AFW-01-206	AFW-01-406
5"	125mm	5" zöllig - zylindrisch	AFW-01-107	AFW-01-207	AFW-01-407
6"	150mm	6" zöllig - zylindrisch	AFW-01-108	AFW-01-208	AFW-01-408
8"	200mm	-	nicht lieferbar	nicht lieferbar	nicht lieferbar
10"	250mm	-	nicht lieferbar	nicht lieferbar	nicht lieferbar

AG-zöllig-zylindrisch



Die Optik kann je nach Größe abweichen!

AFW-02 Folienwickel-Schlaucharmatur mit Außengewinde OHNE 6kt

Bei Folienwickelschläuchen (auch Compositeschläuche genannt) handelt es sich um eine besonders hochwertige Schlauchart, welche die Beständigkeits- Temperatur- und Druckwerte von Qualitäts-Gummischläuchen, mit der Leichtigkeit und Flexibilität von Absaugschläuchen verbindet. Dementsprechend anspruchsvoll ist auch die Armatureneinbindung dieser Schläuche. Die Einbindung kann nur in einer Fachwerkstatt durchgeführt werden. Daher bieten wir diese Armaturen nur fertig eingebunden als komplette Schlauchleitung an. Nachfolgend finden Sie die Type mit Außengewinde ohne 6kt. Die Einbindung erfolgt aus einer Kombination aus Verklebung & Verpressung.

Anschlussart: zölliges, kegliges Außengewinde ohne 6kt - die Abdichtung am Gewinde (mittels Kleben, Hanf, Teflonband, o.ä.)
 Betriebsdruck: max.14bar (bitte auch immer den max. BD des Schlauchtyps beachten)
 Nennweiten : von NW25 bis NW200 (DN=NW = Nennweite, entspricht ca. Schlauch-Innendurchmesser)
 Material Armatur: Normalstahl oder Aluminium "LM" oder Edelstahl V4A - AISI 316 (je nach Verfügbarkeit ggf. V2A - AISI 304)
 Material Fassung: Edelstahl V2A - AISI 304 oder Aluminium "LM"
 max. Temperatur: siehe entsprechender Schlauchtyp in Rubrik 01-06 - bzw. abhängig von gewählter Dichtung
 benötigtes Zubehör: Composite-Presshülsen und Composite-Dichtringe (siehe Rubrikende)

Schlauch Nennweite	Innendurchmesser des Schlauches ca. in mm	Gewindegröße	Ident Nr. Armat. Stahl Fassung LM	Ident Nr. Armat. LM Fassung LM	Ident Nr. Armat. V4A/V2A Fassung V2A
1"	28mm	1" zöllig - keglig	AFW-02-101	AFW-02-201	AFW-02-401
1 1/2"	40mm	1 1/2" zöllig - keglig	AFW-02-102	AFW-02-202	AFW-02-402
2"	50mm	2" zöllig - keglig	AFW-02-103	AFW-02-203	AFW-02-403
2 1/2"	65mm	2 1/2" zöllig - keglig	AFW-02-104	AFW-02-204	AFW-02-404
3"	80mm	3" zöllig - keglig	AFW-02-105	AFW-02-205	AFW-02-405
4"	100mm	4" zöllig - keglig	AFW-02-106	AFW-02-206	AFW-02-406
5"	125mm	5" zöllig - keglig	AFW-02-107	AFW-02-207	AFW-02-407
6"	150mm	6" zöllig - keglig	AFW-02-108	AFW-02-208	AFW-02-408
8"	200mm	8" zöllig - keglig	AFW-02-109	nicht lieferbar	AFW-02-409
10"	250mm	-	nicht lieferbar	nicht lieferbar	nicht lieferbar

AG-zöllig-keglig



Die Optik kann je nach Größe abweichen!

AFW-03 Folienwickel-Schlaucharmatur mit Überwurfmutter

Bei Folienwickelschläuchen (auch Compositeschläuche genannt) handelt es sich um eine besonders hochwertige Schlauchart, welche die Beständigkeits- Temperatur- und Druckwerte von Qualitäts-Gummischläuchen, mit der Leichtigkeit und Flexibilität von Absaugschläuchen verbindet. Dementsprechend anspruchsvoll ist auch die Armatureinbindung dieser Schläuche. Die Einbindung kann nur in einer Fachwerkstatt durchgeführt werden. Daher bieten wir diese Armaturen nur fertig eingebunden als komplette Schlauchleitung an. Nachfolgend finden Sie die Type mit zölliger Überwurfmutter. Die Einbindung erfolgt aus einer Kombination aus Verklebung & Verpressung.

Anschlussart: zöllige, zylindrische Überwurfmutter - die Abdichtung erfolgt an innerer Dichtfläche mittels Flachdichtung
 Betriebsdruck: max.14bar (bitte auch immer den max. BD des Schlauchtyps beachten)
 Nennweiten : von NW25 bis NW100 (DN=NW = Nennweite, entspricht ca. Schlauch-Innendurchmesser)
 Material Armatur: Normalstahl oder Edelstahl V4A - AISI 316 (je nach Verfügbarkeit ggf. V2A - AISI 304)
 Material Fassung: Edelstahl V2A - AISI 304 oder Aluminium "LM"
 Material Dichtung: auf Anfrage bzw. nach Vereinbarung
 max. Temperatur: siehe entsprechender Schlauchtyp in Rubrik 01-06 - bzw. abhängig von gewählter Dichtung
 benötigtes Zubehör: Composite-Presshülsen und Composite-Dichtringe (siehe Rubrikende)

Schlauch Nennweite	Innendurchmesser des Schlauches ca. in mm	Gewindegröße innen flachdichtend mit Dichtung	Ident Nr. Armat. Stahl Fassung LM	Ident Nr. Armat. LM Fassung LM	Ident Nr. Armat. V4A/V2A Fassung V2A
1"	28mm	1" zöllig - zylindrisch	AFW-03-101	nicht lieferbar	AFW-03-401
1 1/2"	40mm	1 1/2" zöllig - zylindrisch	AFW-03-102	nicht lieferbar	AFW-03-402
2"	50mm	2" zöllig - zylindrisch	AFW-03-103	nicht lieferbar	AFW-03-403
2 1/2"	65mm	2 1/2" zöllig - zylindrisch	AFW-03-104	nicht lieferbar	AFW-03-405
3"	80mm	3" zöllig - zylindrisch	AFW-03-105	nicht lieferbar	AFW-03-401
4"	100mm	4" zöllig - zylindrisch	AFW-03-106	nicht lieferbar	AFW-03-406
5"	125mm	5" zöllig - zylindrisch	AFW-03-107	nicht lieferbar	AFW-03-407
6"	150mm	6" zöllig - zylindrisch	AFW-03-108	nicht lieferbar	AFW-03-408
8"	200mm	-	nicht lieferbar	nicht lieferbar	nicht lieferbar
10"	250mm	-	nicht lieferbar	nicht lieferbar	nicht lieferbar

**ÜM-zöllig
 fachdichtend**



Die Optik kann je nach Größe abweichen!

AFW-04 Folienwickel-Schlaucharmatur mit Guilleminkupplung

Bei Folienwickelschläuchen (auch Compositeschläuche genannt) handelt es sich um eine besonders hochwertige Schlauchart, welche die Beständigkeits- Temperatur- und Druckwerte von Qualitäts-Gummischläuchen, mit der Leichtigkeit und Flexibilität von Absaugschläuchen verbindet. Dementsprechend anspruchsvoll ist auch die Armatureinbindung dieser Schläuche. Die Einbindung kann nur in einer Fachwerkstatt durchgeführt werden. Daher bieten wir diese Armaturen nur fertig eingebunden als komplette Schlauchleitung an. Nachfolgend finden Sie die Type mit Guilleminkupplung. Die Einbindung erfolgt aus einer Kombination aus Verklebung & Verpressung.

Anschlussart: Guilleminkupplung (französische Herkunft aus dem Feuerlöschsektor)
 Betriebsdruck: max.14bar (bitte auch immer den max. BD des Schlauchtyps beachten)
 Nennweiten : von NW40 bis NW100 (DN=NW = Nennweite, entspricht ca. Schlauch-Innendurchmesser)
 Material Armatur: Aluminium "LM" oder Edelstahl V4A - AISI 316 (je nach Verfügbarkeit ggf. V2A - AISI 304)
 Material Fassung: Edelstahl V2A - AISI 304 oder Aluminium "LM"
 Material Dichtung: auf Anfrage bzw. nach Vereinbarung
 max. Temperatur: siehe entsprechender Schlauchtyp in Rubrik 01-06 - bzw. abhängig von gewählter Dichtung
 benötigtes Zubehör: Composite-Presshülsen und Composite-Dichtringe (siehe Rubrikende)
 Wichtige Info: Weitere Guilleminkupplungen finden Sie in unserer Rubrik 03-16

Schlauch Nennweite	Innendurchmesser des Schlauches ca. in mm	Anschlussstyp	Ident Nr. Armat. Stahl Fassung LM	Ident Nr. Armat. LM Fassung LM	Ident Nr. Armat. V4A/V2A Fassung V2A
1"	28mm	-	nicht lieferbar	nicht lieferbar	nicht lieferbar
1 1/2"	40mm	Guillem DN40 - KA55	nicht lieferbar	AFW-04-202	AFW-04-402
2"	50mm	Guillem DN50 - KA69	nicht lieferbar	AFW-04-203	AFW-04-403
2 1/2"	65mm	Guillem DN65 - KA84	nicht lieferbar	AFW-04-204	AFW-04-404
3"	80mm	Guillem DN80 - KA104	nicht lieferbar	AFW-04-205	AFW-04-405
4"	100mm	Guillem DN100 - KA124	nicht lieferbar	AFW-04-206	AFW-04-406
5"	125mm	-	nicht lieferbar	nicht lieferbar	nicht lieferbar
6"	150mm	-	nicht lieferbar	nicht lieferbar	nicht lieferbar
8"	200mm	-	nicht lieferbar	nicht lieferbar	nicht lieferbar
10"	250mm	-	nicht lieferbar	nicht lieferbar	nicht lieferbar

Guilleminkupplung



Die Optik kann je nach Größe abweichen!

KA ist die Abkürzung für "Knaggenabstand" (innen gemessen)

AFW-05 Folienwickel-Schlaucharmatur mit DIN-Losflansch

Bei Folienwickelschläuchen (auch Compositeschläuche genannt) handelt es sich um eine besonders hochwertige Schlauchart, welche die Beständigkeits- Temperatur- und Druckwerte von Qualitäts-Gummischläuchen, mit der Leichtigkeit und Flexibilität von Absaugschläuchen verbindet. Dementsprechend anspruchsvoll ist auch die Armatureinbindung dieser Schläuche. Die Einbindung kann nur in einer Fachwerkstatt durchgeführt werden. Daher bieten wir diese Armaturen nur fertig eingebunden als komplette Schlauchleitung an. Nachfolgend finden Sie die Type mit DIN-Losflansch. Die Einbindung erfolgt aus einer Kombination aus Verklebung & Verpressung.

- Anschlussart: Losflansch mit Lochbild nach DIN - Abdichtung mittels Flanschdichtung (Dichtung bitte separat bestellen).
 Bitte beachten Sie, dass wir je nach Verfügbarkeit oder Absprache 3 verschiedene Version liefern s.u.
 Betriebsdruck: max.14bar (bitte auch immer den max. BD des Schlauchtyps beachten)
 Nennweiten : von NW25 bis NW250 (DN=NW = Nennweite, entspricht ca. Schlauch-Innendurchmesser)
 Material Armatur: Normalstahl oder Edelstahl V4A - AISI 316 (je nach Verfügbarkeit ggf. V2A - AISI 304)
 Material Fassung: Edelstahl V2A - AISI 304 oder Aluminium "LM"
 max. Temperatur: siehe entsprechender Schlauchtyp in Rubrik 01-06 - bzw. abhängig von gewählter Dichtung
 benötigtes Zubehör: Composite-Presshülsen und Composite-Dichtringe (siehe Rubrikende)

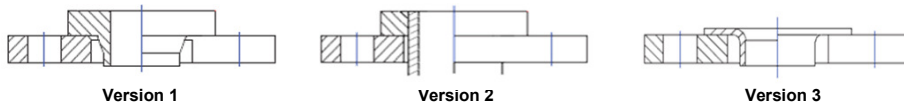
Schlauch Nennweite	Innendurchmesser des Schlauches ca. in mm	DIN-Flansch-Größe	Ident Nr. Armat. Stahl Fassung LM	Ident Nr. Armat. LM Fassung LM	Ident Nr. Armat. V4A/V2A Fassung V2A
1"	28mm	DN25-PN10/16	AFW-05-101	nicht lieferbar	AFW-05-401
1 1/2"	40mm	DN40-PN10/16	AFW-05-102	nicht lieferbar	AFW-05-402
2"	50mm	DN50-PN10/16	AFW-05-103	nicht lieferbar	AFW-05-403
2 1/2"	65mm	DN65-PN10/16	AFW-05-104	nicht lieferbar	AFW-05-404
3"	80mm	DN80-PN10/16	AFW-05-105	nicht lieferbar	AFW-05-405
4"	100mm	DN100-PN10/16	AFW-05-106	nicht lieferbar	AFW-05-406
5"	125mm	DN125-PN10/16	AFW-05-107	nicht lieferbar	AFW-05-407
6"	150mm	DN150-PN10/16	AFW-05-108	nicht lieferbar	AFW-05-408
8"	200mm	DN200-PN10	AFW-05-109	nicht lieferbar	AFW-05-409
10"	250mm	DN250-PN10	AFW-05-110	nicht lieferbar	AFW-05-410

DIN-Losflansch



Die Optik kann je nach Größe abweichen!

Wir liefern je nach Verfügbarkeit eine der Versionen (vorab Rücksprache falls eine spezielle Typen benötigt wird)



AFW-06 Folienwickel-Schlaucharmatur mit DIN-Festflansch

Bei Folienwickelschläuchen (auch Compositeschläuche genannt) handelt es sich um eine besonders hochwertige Schlauchart, welche die Beständigkeits- Temperatur- und Druckwerte von Qualitäts-Gummischläuchen, mit der Leichtigkeit und Flexibilität von Absaugschläuchen verbindet. Dementsprechend anspruchsvoll ist auch die Armatureinbindung dieser Schläuche. Die Einbindung kann nur in einer Fachwerkstatt durchgeführt werden. Daher bieten wir diese Armaturen nur fertig eingebunden als komplette Schlauchleitung an. Nachfolgend finden Sie die Type mit DIN-Festflansch. Die Einbindung erfolgt aus einer Kombination aus Verklebung & Verpressung.

- Anschlussart: Festflansch mit Lochbild nach DIN - Abdichtung mittels Flanschdichtung (Dichtung bitte separat bestellen).
 Betriebsdruck: max.14bar (bitte auch immer den max. BD des Schlauchtyps beachten)
 Nennweiten : von NW25 bis NW250 (DN=NW = Nennweite, entspricht ca. Schlauch-Innendurchmesser)
 Material Armatur: Normalstahl oder Edelstahl V4A - AISI 316 (je nach Verfügbarkeit ggf. V2A - AISI 304)
 Material Fassung: Edelstahl V2A - AISI 304 oder Aluminium "LM"
 max. Temperatur: siehe entsprechender Schlauchtyp in Rubrik 01-06 - bzw. abhängig von gewählter Dichtung
 benötigtes Zubehör: Composite-Presshülsen und Composite-Dichtringe (siehe Rubrikende)

Schlauch Nennweite	Innendurchmesser des Schlauches ca. in mm	DIN-Flansch-Größe	Ident Nr. Armat. Stahl Fassung LM	Ident Nr. Armat. LM Fassung LM	Ident Nr. Armat. V4A/V2A Fassung V2A
1"	28mm	DN25-PN10/16	AFW-06-101	nicht lieferbar	AFW-06-401
1 1/2"	40mm	DN40-PN10/16	AFW-06-102	nicht lieferbar	AFW-06-402
2"	50mm	DN50-PN10/16	AFW-06-103	nicht lieferbar	AFW-06-403
2 1/2"	65mm	DN65-PN10/16	AFW-06-104	nicht lieferbar	AFW-06-404
3"	80mm	DN80-PN10/16	AFW-06-105	nicht lieferbar	AFW-06-405
4"	100mm	DN100-PN10/16	AFW-06-106	nicht lieferbar	AFW-06-406
5"	125mm	DN125-PN10/16	AFW-06-107	nicht lieferbar	AFW-06-407
6"	150mm	DN150-PN10/16	AFW-06-108	nicht lieferbar	AFW-06-408
8"	200mm	DN200-PN10	AFW-06-109	nicht lieferbar	AFW-06-409
10"	250mm	DN250-PN10	AFW-06-110	nicht lieferbar	AFW-06-410

DIN-Festflansch



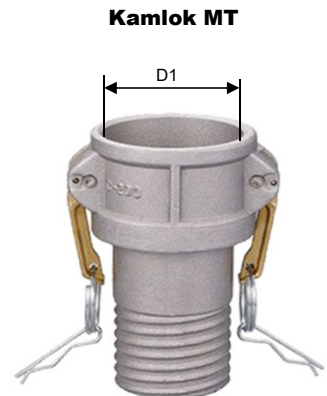
Die Optik kann je nach Größe abweichen!

AFW-07 Folienwickel-Schlaucharmatur mit Kamlok-Mutterteil MT

Bei Folienwickelschläuchen (auch Compositeschläuche genannt) handelt es sich um eine besonders hochwertige Schlauchart, welche die Beständigkeits- Temperatur- und Druckwerte von Qualitäts-Gummischläuchen, mit der Leichtigkeit und Flexibilität von Absaugschläuchen verbindet. Dementsprechend anspruchsvoll ist auch die Armatureneinbindung dieser Schläuche. Die Einbindung kann nur in einer Fachwerkstatt durchgeführt werden. Daher bieten wir diese Armaturen nur fertig eingebunden als komplette Schlauchleitung an. Nachfolgend finden Sie die Type mit Kamlokkupplungs-MT. Die Einbindung erfolgt aus einer Kombination aus Verklebung & Verpressung.

Anschlussart: Kupplungssystem "Kamlok" MT - Mutterteil mit innenliegender Spezial-Flachdichtung*
 * viele weitere Kamlok-Kupplungen sowie Ersatzdichtungen finden Sie in unserer Rubrik 03-06
 Betriebsdruck: NW25 bis NW80 max.14bar - NW100 max.10bar (bitte auch immer den max. BD des Schlauchtyps beachten)
 Nennweiten : von NW25 bis NW100 (DN=NW = Nennweite, entspricht ca. Schlauch-Innendurchmesser)
 Material Armatur: Messing blank "MS" oder Aluminium "LM" oder Edelstahl V4A - AISI 316
 Material Fassung: Edelstahl V2A - AISI 304 oder Aluminium "LM"
 max. Temperatur: siehe entsprechender Schlauchtyp in Rubrik 01-06 - bzw. abhängig von gewählter Dichtung
 benötigtes Zubehör: Composite-Presshülsen und Composite-Dichtringe (siehe Rubrikende)

Schlauch Nennweite	Innendurchmesser des Schlauches ca. in mm	Anschlussstyp D1-Maße ca. in mm	Ident Nr. Armat. MS Fassung LM	Ident Nr. Armat. LM Fassung LM	Ident Nr. Armat. V4A Fassung V2A
1"	28mm	Kamlok Gr. 1" - D1=37,2	AFW-07-101	AFW-07-201	AFW-07-401
1 1/2"	40mm	Kamlok Gr. 1 1/2" - D1=54	AFW-07-102	AFW-07-202	AFW-07-402
2"	50mm	Kamlok Gr. 2" - D1=63,8	AFW-07-103	AFW-07-203	AFW-07-403
2 1/2"	65mm	Kamlok Gr. 2 1/2" - D1=76,5	AFW-07-104	AFW-07-204	AFW-07-404
3"	80mm	Kamlok Gr. 3" - D1=92,2	AFW-07-105	AFW-07-205	AFW-07-405
4"	100mm	Kamlok Gr. 4" - D1=120,2	AFW-07-106	AFW-07-206	AFW-07-406
5"	125mm	-	nicht lieferbar	nicht lieferbar	nicht lieferbar
6"	150mm	-	nicht lieferbar	nicht lieferbar	nicht lieferbar
8"	200mm	-	nicht lieferbar	nicht lieferbar	nicht lieferbar
10"	250mm	-	nicht lieferbar	nicht lieferbar	nicht lieferbar



Die Optik kann je nach Größe abweichen!

AFW-08 Folienwickel-Schlaucharmatur mit Kamlok-Vaterteil VT

Bei Folienwickelschläuchen (auch Compositeschläuche genannt) handelt es sich um eine besonders hochwertige Schlauchart, welche die Beständigkeits- Temperatur- und Druckwerte von Qualitäts-Gummischläuchen, mit der Leichtigkeit und Flexibilität von Absaugschläuchen verbindet. Dementsprechend anspruchsvoll ist auch die Armatureneinbindung dieser Schläuche. Die Einbindung kann nur in einer Fachwerkstatt durchgeführt werden. Daher bieten wir diese Armaturen nur fertig eingebunden als komplette Schlauchleitung an. Nachfolgend finden Sie die Type mit Kamlokkupplungs-VT. Die Einbindung erfolgt aus einer Kombination aus Verklebung & Verpressung.

Anschlussart: Kupplungssystem "Kamlok" VT - innenliegender Spezial-Flachdichtung* auf der MT-Seite
 * viele weitere Kamlok-Kupplungen sowie Ersatzdichtungen finden Sie in unserer Rubrik 03-06
 Betriebsdruck: NW25 bis NW80 max.14bar - NW100 max.10bar (bitte auch immer den max. BD des Schlauchtyps beachten)
 Nennweiten : von NW25 bis NW100 (DN=NW = Nennweite, entspricht ca. Schlauch-Innendurchmesser)
 Material Armatur: Messing blank "MS" oder Aluminium "LM" oder Edelstahl V4A - AISI 316
 Material Fassung: Edelstahl V2A - AISI 304 oder Aluminium "LM"
 max. Temperatur: siehe entsprechender Schlauchtyp in Rubrik 01-06 - bzw. abhängig von gewählter Dichtung
 benötigtes Zubehör: Composite-Presshülsen und Composite-Dichtringe (siehe Rubrikende)

Schlauch Nennweite	Innendurchmesser des Schlauches ca. in mm	Anschlussstyp D2-Maße ca. in mm	Ident Nr. Armat. MS Fassung LM	Ident Nr. Armat. LM Fassung LM	Ident Nr. Armat. V4A Fassung V2A
1"	28mm	Kamlok Gr. 1" - D2=36,7	AFW-08-101	AFW-08-201	AFW-08-401
1 1/2"	40mm	Kamlok Gr. 1 1/2" - D2=53,5	AFW-08-102	AFW-08-202	AFW-08-402
2"	50mm	Kamlok Gr. 2" - D2=63,1	AFW-08-103	AFW-08-203	AFW-08-403
2 1/2"	65mm	Kamlok Gr. 2 1/2" - D2=75,8	AFW-08-104	AFW-08-204	AFW-08-404
3"	80mm	Kamlok Gr. 3" - D2=91,5	AFW-08-105	AFW-08-205	AFW-08-405
4"	100mm	Kamlok Gr. 4" - D2=119,6	AFW-08-106	AFW-08-206	AFW-08-406
5"	125mm	-	nicht lieferbar	nicht lieferbar	nicht lieferbar
6"	150mm	-	nicht lieferbar	nicht lieferbar	nicht lieferbar
8"	200mm	-	nicht lieferbar	nicht lieferbar	nicht lieferbar
10"	250mm	-	nicht lieferbar	nicht lieferbar	nicht lieferbar



Die Optik kann je nach Größe abweichen!

AFW-09 Folienwickel-Schlaucharmatur - ZUBEHÖR - Presshülse

Bei Folienwickelschläuchen (auch Compositeschläuche genannt) handelt es sich um eine besonders hochwertige Schlauchart, welche die Beständigkeits- Temperatur- und Druckwerte von Qualitäts-Gummischläuchen, mit der Leichtigkeit und Flexibilität von Absaugschläuchen verbindet. Dementsprechend anspruchsvoll ist auch die Armatureinbindung dieser Schläuche. Die Einbindung kann nur in einer Fachwerkstatt durchgeführt werden. Daher bieten wir diese Armaturen nur fertig eingebunden als komplette Schlauchleitung an. Nachfolgend finden Sie die passenden Presshülsen. Die Einbindung erfolgt aus einer Kombination aus Verklebung & Verpressung.

Anschlussart: entfällt
 Betriebsdruck: max.14bar (bitte auch immer den max. BD des Schlauchtyps und der Armatur beachten)
 Nennweiten : von NW25 bis NW250 (DN=NW = Nennweite, entspricht ca. Schlauch-Innendurchmesser)
 Material Armatur: entfällt
 Material Fassung: Edelstahl V2A - AISI 304 oder Aluminium "LM"
 max. Temperatur: siehe entsprechender Schlauchtyp in Rubrik 01-06 - bzw. abhängig von gewählter Dichtung

Schlauch Nennweite	Innendurchmesser des Schlauches ca. in mm	Hülsenmaße ca. in mm (auf volle mm gerundet) Änderungen vorbehalten	Ident Nr. Fassung Stahl	Ident Nr. Fassung LM	Ident Nr. Fassung V2A - AISI 304
1"	28mm	auf Anfrage	nicht lieferbar	AFW-09-201	AFW-09-401
1 1/2"	40mm	ID=57 ; L=56 ; Loch=45	nicht lieferbar	AFW-09-202	AFW-09-402
2"	50mm	ID=72 ; L=67 ; Loch=55	nicht lieferbar	AFW-09-203	AFW-09-403
2 1/2"	65mm	ID=85 ; L=71 ; Loch=69	nicht lieferbar	AFW-09-204	AFW-09-404
3"	80mm	ID=98 ; L=85 ; Loch=83	nicht lieferbar	AFW-09-205	AFW-09-405
4"	100mm	ID=123 ; L=100 ; Loch=106	nicht lieferbar	AFW-09-206	AFW-09-406
5"	125mm	auf Anfrage	nicht lieferbar	AFW-09-207	AFW-09-407
6"	150mm	auf Anfrage	nicht lieferbar	AFW-09-208	AFW-09-408
8"	200mm	auf Anfrage	nicht lieferbar	AFW-09-209	AFW-09-409
10"	250mm	auf Anfrage	nicht lieferbar	AFW-09-210	AFW-09-410

Composite Presshülse



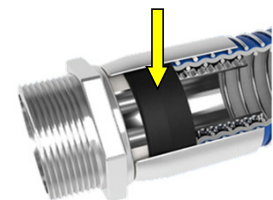
Die Optik kann je nach Größe abweichen!

AFW-10 Folienwickel-Schlaucharmatur - ZUBEHÖR - Verpressdichtring

Bei Folienwickelschläuchen (auch Compositeschläuche genannt) handelt es sich um eine besonders hochwertige Schlauchart, welche die Beständigkeits- Temperatur- und Druckwerte von Qualitäts-Gummischläuchen, mit der Leichtigkeit und Flexibilität von Absaugschläuchen verbindet. Dementsprechend anspruchsvoll ist auch die Armatureinbindung dieser Schläuche. Die Einbindung kann nur in einer Fachwerkstatt durchgeführt werden. Daher bieten wir diese Armaturen nur fertig eingebunden als komplette Schlauchleitung an. Nachfolgend finden Sie die speziellen Verpress-Dichtringe. Die Einbindung erfolgt aus einer Kombination aus Verklebung & Verpressung.

Anschlussart: entfällt
 Betriebsdruck: max.14bar (bitte auch immer den max. BD des Schlauchtyps beachten)
 Nennweiten : Von NW25 bis NW250 (DN=NW = Nennweite, entspricht ca. Schlauch-Innendurchmesser)
 Material Armatur: entfällt
 Material Dichtring: NBR-schwarz oder Viton-braun (andere auf Anfrage, Farben können abweichen)
 max. Temperatur: NBR max. +90°C ; Viton max. 200°C

Schlauch Nennweite	Innendurchmesser des Schlauches ca. in mm	Produkt-Abmessungen	Ident Nr. Dichtring EPDM	Ident Nr. Dichtring NBR	Ident Nr. Dichtring Viton
1"	28mm	auf Anfrage	auf Anfrage	AFW-10-201	AFW-10-401
1 1/2"	40mm	auf Anfrage	auf Anfrage	AFW-10-202	AFW-10-402
2"	50mm	auf Anfrage	auf Anfrage	AFW-10-203	AFW-10-403
2 1/2"	65mm	auf Anfrage	auf Anfrage	AFW-10-204	AFW-10-404
3"	80mm	auf Anfrage	auf Anfrage	AFW-10-205	AFW-10-405
4"	100mm	auf Anfrage	auf Anfrage	AFW-10-206	AFW-10-406
5"	125mm	auf Anfrage	auf Anfrage	AFW-10-207	AFW-10-407
6"	150mm	auf Anfrage	auf Anfrage	AFW-10-208	AFW-10-408
8"	200mm	auf Anfrage	auf Anfrage	AFW-10-209	AFW-10-409
10"	250mm	auf Anfrage	auf Anfrage	AFW-10-210	AFW-10-410



Verpress-Dichtring



Die Optik kann je nach Größe abweichen!