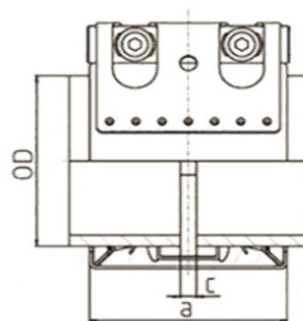


Typ	Rohrkupplungen	Katalog Seite
KRK-01	Geschlossene Rohrkupplung AXIAL ZUGFEST Fabr. Norma	15-02
KRK-02	Geschlossene Rohrkupplung axial NICHT ZUGFEST Fabr. Norma	15-03
KRK-03	Zu öffnende Rohrkupplung axial NICHT ZUGFEST Fabr. Norma	15-04



KRK-01 Geschlossene Rohrkupplung AXIAL ZUGFEST Fabr. Norma

Diese Universal-Rohrkupplungen sind geeignet für Metallrohre aus Stahl, Edelstahl oder Gusseisen. "Axial zugfest" bedeutet, dass die zu verbindenden Rohrenden durch die Rohrkupplung bis zum max. BD "zusammengehalten" und gleichzeitig abgedichtet werden. Zusätzliche Zugkräfte am Rohr werden allerdings nicht mit aufgefangen. Die profilierte, konisch gezahnte Schelleneinlage greift dabei zur Verankerung sicher in die Rohroberfläche ein. Es sind viele unterschiedliche Materialkombinationen lieferbar, sodass dieser Kupplungstyp eine große Bandbreite von Anwendungen abdecken kann. "Geschlossen" bedeutet, dass diese Kupplungen im vormontierten Zustand über die Rohrenden geschoben werden - ein "Öffnen" dieses Kupplungstyps ist nicht möglich - Montageanleitung beachten.

Betriebsdruck : je nach Größe zwischen 2bar bis 70bar - Details siehe untere Tabelle (immer bei 20°C)

Größen: von 26,9mm bis 609,6mm Rohr AD

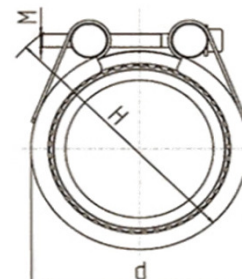
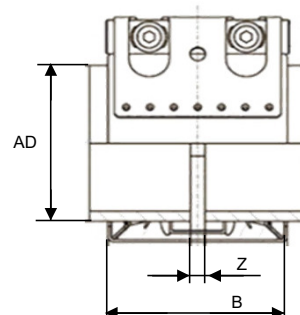
Temperatur : bei EDPM-Dichtung Größe 26,9 bis 168,3 von -30°C bis + 125°C

bei EDPM-Dichtung Größe 193,7 bis 609,6 von -20°C bis + 80°C

bei NBR-Dichtung alle Größen von -20°C bis + 80°C

Gehäusematerial: W2=Edelstahl kombiniert mit Stahl (preisgünstig) oder W5= komplett V4A (Profiqualität) W4 auf Anfrage

Rohr AØ Nenngröße	Spannbereich von Rohr AD bis Rohr AD in mm	max. Betriebsdruck*	Breite "B" in mm	max. freier Spalt "Z" in mm	Bild	Ident Nr. Mat: "W2" VA/Stahl & EPDM-Dichtung	Ident Nr. Mat: "W2" VA/Stahl & NBR-Dichtung	Ident Nr. Mat: "W5" kpl. V4A & EPDM-Dichtung	Ident Nr. Mat: "W5" kpl. V4A & NBR-Dichtung
26,9	26,4 - 27,5	70 bar	67	3	1	n KRK-01-101	n KRK-01-201	n KRK-01-301	n KRK-01-401
28,0	27,5 - 28,5	70 bar				n KRK-01-102	n KRK-01-202	n KRK-01-302	n KRK-01-402
30,0	29,5 - 30,6	70 bar				n KRK-01-103	n KRK-01-203	n KRK-01-303	n KRK-01-403
33,7	33,0 - 34,3	60 bar				n KRK-01-104	n KRK-01-204	n KRK-01-304	n KRK-01-404
35,0	34,5 - 35,6	60 bar	63	8	1	n KRK-01-105	n KRK-01-205	n KRK-01-305	n KRK-01-405
38,0	37,5 - 38,6	60 bar				n KRK-01-106	n KRK-01-206	n KRK-01-306	n KRK-01-406
42,4	41,7 - 43,0	50 bar				n KRK-01-107	n KRK-01-207	n KRK-01-307	n KRK-01-407
44,5	44,0 - 45,1	50 bar				n KRK-01-108	n KRK-01-208	n KRK-01-308	n KRK-01-408
48,3	47,6 - 50,5	50 bar	78	17	1	n KRK-01-109	n KRK-01-209	n KRK-01-309	n KRK-01-409
54,0	53,3 - 54,6	50 bar				n KRK-01-110	n KRK-01-210	n KRK-01-310	n KRK-01-410
57,0	56,3 - 57,7	50 bar				n KRK-01-111	n KRK-01-211	n KRK-01-311	n KRK-01-411
60,3	59,5 - 61,0	40 bar				n KRK-01-112	n KRK-01-212	n KRK-01-312	n KRK-01-412
70,0	69,0 - 71,0	40 bar	98	25	1	n KRK-01-113	n KRK-01-213	n KRK-01-313	n KRK-01-413
73,0	72,1 - 73,8	40 bar				n KRK-01-114	n KRK-01-214	n KRK-01-314	n KRK-01-414
76,1	75,2 - 77,0	35 bar				n KRK-01-115	n KRK-01-215	n KRK-01-315	n KRK-01-415
80,0	79,0 - 80,8	35 bar				n KRK-01-116	n KRK-01-216	n KRK-01-316	n KRK-01-416
84,0	83,0 - 85,0	35 bar	115	35	1	n KRK-01-117	n KRK-01-217	n KRK-01-317	n KRK-01-417
88,9	87,0 - 89,9	35 bar				n KRK-01-118	n KRK-01-218	n KRK-01-318	n KRK-01-418
101,6	100,4 - 102,8	35 bar				n KRK-01-119	n KRK-01-219	n KRK-01-319	n KRK-01-419
104,0	102,8 - 106,1	35 bar				n KRK-01-120	n KRK-01-220	n KRK-01-320	n KRK-01-420
108,0	106,8 - 109,2	35 bar	141	140	1	n KRK-01-121	n KRK-01-221	n KRK-01-321	n KRK-01-421
110,0	108,8 - 111,4	35 bar				n KRK-01-122	n KRK-01-222	n KRK-01-322	n KRK-01-422
114,3	113,0 - 115,5	35 bar				n KRK-01-123	n KRK-01-223	n KRK-01-323	n KRK-01-423
129,0	127,6 - 131,1	32 bar				n KRK-01-124	n KRK-01-224	n KRK-01-324	n KRK-01-424
133,0	131,5 - 134,4	32 bar	140	35	1	n KRK-01-125	n KRK-01-225	n KRK-01-325	n KRK-01-425
139,7	138,1 - 141,6	32 bar				n KRK-01-126	n KRK-01-226	n KRK-01-326	n KRK-01-426
141,3	139,6 - 142,8	32 bar				n KRK-01-127	n KRK-01-227	n KRK-01-327	n KRK-01-427
154,0	152,3 - 156,1	32 bar				n KRK-01-128	n KRK-01-228	n KRK-01-328	n KRK-01-428
159,0	157,3 - 160,7	32 bar	140	35	1	n KRK-01-129	n KRK-01-229	n KRK-01-329	n KRK-01-429
168,3	166,5 - 170,1	32 bar				n KRK-01-130	n KRK-01-230	n KRK-01-330	n KRK-01-430
193,7	192,0 - 196,0	20 bar				n KRK-01-131	n KRK-01-231	n KRK-01-331	n KRK-01-431
206,0	202,0 - 208,0	20 bar				n KRK-01-132	n KRK-01-232	n KRK-01-332	n KRK-01-432
219,1	216,0 - 221,0	20 bar	140	35	1	n KRK-01-133	n KRK-01-233	n KRK-01-333	n KRK-01-433
225,0	222,0 - 227,0	16 bar				n KRK-01-134	n KRK-01-234	n KRK-01-334	n KRK-01-434
229,9	228,0 - 232,0	16 bar				n KRK-01-135	n KRK-01-235	n KRK-01-335	n KRK-01-435
244,5	242,0 - 247,0	15 bar				n KRK-01-136	n KRK-01-236	n KRK-01-336	n KRK-01-436
254,0	250,0 - 256,0	14 bar	140	35	1	n KRK-01-137	n KRK-01-237	n KRK-01-337	n KRK-01-437
267,0	264,0 - 269,0	13,5 bar				n KRK-01-138	n KRK-01-238	n KRK-01-338	n KRK-01-438
273,0	270,0 - 275,0	13 bar				n KRK-01-139	n KRK-01-239	n KRK-01-339	n KRK-01-439
306,0	302,0 - 308,0	10,5 bar				n KRK-01-140	n KRK-01-240	n KRK-01-340	n KRK-01-440
323,9	320,0 - 327,0	9,5 bar	140	35	1	n KRK-01-141	n KRK-01-241	n KRK-01-341	n KRK-01-441
326,0	322,0 - 329,0	9,5 bar				n KRK-01-142	n KRK-01-242	n KRK-01-342	n KRK-01-442
355,6	352,0 - 359,0	8,5 bar				n KRK-01-143	n KRK-01-243	n KRK-01-343	n KRK-01-443
406,4	402,0 - 410,0	7 bar				n KRK-01-144	n KRK-01-244	n KRK-01-344	n KRK-01-444
429,0	426,0 - 431,0	6,5 bar	140	35	1	n KRK-01-145	n KRK-01-245	n KRK-01-345	n KRK-01-445
442,0	439,0 - 444,0	6,5 bar				n KRK-01-146	n KRK-01-246	n KRK-01-346	n KRK-01-446
457,2	454,0 - 459,0	6 bar				n KRK-01-147	n KRK-01-247	n KRK-01-347	n KRK-01-447
508,0	505,0 - 510,0	4 bar				n KRK-01-148	n KRK-01-248	n KRK-01-348	n KRK-01-448
531,0	528,0 - 534,0	4 bar	140	35	1	n KRK-01-149	n KRK-01-249	n KRK-01-349	n KRK-01-449
558,8	556,0 - 562,0	3,5 bar				n KRK-01-150	n KRK-01-250	n KRK-01-350	n KRK-01-450
609,6	606,0 - 613,0	2 bar				n KRK-01-151	n KRK-01-251	n KRK-01-351	n KRK-01-451



* Betriebsdruck berechnet bei Sicherheitsfaktor 4:1

Ebenso immer in Abhängigkeit von allen anderen Betriebsparametern!

KRK-02 Geschlossene Rohrkupplung axial NICHT ZUGFEST Fabr. Norma

Diese Universal-Rohrkupplungen sind geeignet für Stahl-, Gusseisen- oder Edelstahlrohre, aber auch für Kunststoffrohre! Axial "NICHT zugfest" bedeutet, dass die zu verbindenden Rohrenden durch die Kupplung NICHT "zusammengehalten" werden, sondern extern fixiert werden müssen, um zuverlässig abdichten zu können. Allerdings sind diese Kupplungen dann auch in der Lage, einen Spalt zwischen den Rohrenden auszugleichen - siehe untere Tabelle "max. freier Spalt Z". Es sind viele unterschiedliche Materialkombinationen lieferbar, sodass dieser Kupplungstyp eine große Anwendungsbreite abdeckt. "Geschlossen" bedeutet, dass diese Kupplungen im vormontierten Zustand über die Rohrenden geschoben werden, ein "Öffnen" dieses Typs ist nicht möglich - bitte auch immer die detaillierte Montageanleitung beachten.

Betriebsdruck : je nach Größe zwischen 10bar bis 70bar - Details siehe untere Tabelle (immer bei 20°C)

Größen: von 26,9mm bis 558,8mm Rohr AD**

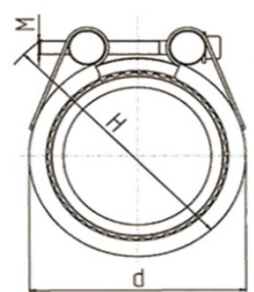
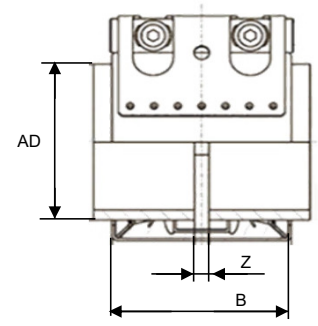
Temperatur : bei EDPM-Dichtung Größe 26,9 bis 168,3 von -30°C bis + 125°C

bei EDPM-Dichtung Größe 193,7 bis 558,8 von -20°C bis + 80°C

bei NBR-Dichtung alle Größen von -20°C bis + 80°C

Gehäusematerial: W2=Edelstahl kombiniert mit Stahl (preisgünstig) oder W5= komplett V4A (Profiqualität) W4 auf Anfrage

Rohr AØ Nenngröße	Spannbereich von Rohr AD bis Rohr AD in mm	max. Betriebsdruck*	Breite "B" in mm	max. freier Spalt "Z" in mm	Bild	Ident Nr. Mat: "W2" VA/Stahl & EPDM-Dichtung	Ident Nr. Mat: "W2" VA/Stahl & NBR-Dichtung	Ident Nr. Mat: "W5" kpl. V4A & EPDM-Dichtung	Ident Nr. Mat: "W5" kpl. V4A & NBR-Dichtung
26,9	26,4 - 27,5	70 bar	67	3	1	n KRK-02-101	n KRK-02-201	n KRK-02-301	n KRK-02-401
28,0	27,5 - 28,5	70 bar				n KRK-02-102	n KRK-02-202	n KRK-02-302	n KRK-02-402
30,0	29,5 - 30,6	70 bar				n KRK-02-103	n KRK-02-203	n KRK-02-303	n KRK-02-403
33,7	33,0 - 34,3	60 bar				n KRK-02-104	n KRK-02-204	n KRK-02-304	n KRK-02-404
35,0	34,5 - 35,6	60 bar	63	8	1	n KRK-02-105	n KRK-02-205	n KRK-02-305	n KRK-02-405
38,0	37,5 - 38,6	60 bar				n KRK-02-106	n KRK-02-206	n KRK-02-306	n KRK-02-406
42,4	41,7 - 43,0	50 bar				n KRK-02-107	n KRK-02-207	n KRK-02-307	n KRK-02-407
44,5	44,0 - 45,1	50 bar				n KRK-02-108	n KRK-02-208	n KRK-02-308	n KRK-02-408
48,3	47,6 - 50,5	50 bar	78	17	1	n KRK-02-109	n KRK-02-209	n KRK-02-309	n KRK-02-409
54,0	53,3 - 54,6	50 bar				n KRK-02-110	n KRK-02-210	n KRK-02-310	n KRK-02-410
57,0	56,3 - 57,7	50 bar				n KRK-02-111	n KRK-02-211	n KRK-02-311	n KRK-02-411
60,3	59,5 - 61,0	40 bar				n KRK-02-112	n KRK-02-212	n KRK-02-312	n KRK-02-412
70,0	69,0 - 71,0	40 bar	98	25	1	n KRK-02-113	n KRK-02-213	n KRK-02-313	n KRK-02-413
73,0	72,1 - 73,8	40 bar				n KRK-02-114	n KRK-02-214	n KRK-02-314	n KRK-02-414
76,1	75,2 - 77,0	35 bar				n KRK-02-115	n KRK-02-215	n KRK-02-315	n KRK-02-415
80,0	79,0 - 80,8	35 bar				n KRK-02-116	n KRK-02-216	n KRK-02-316	n KRK-02-416
84,0	83,0 - 85,0	35 bar	113	25	1	n KRK-02-117	n KRK-02-217	n KRK-02-317	n KRK-02-417
88,9	87,0 - 89,9	35 bar				n KRK-02-118	n KRK-02-218	n KRK-02-318	n KRK-02-418
101,6	100,4 - 102,8	35 bar				n KRK-02-119	n KRK-02-219	n KRK-02-319	n KRK-02-419
104,0	102,8 - 106,1	35 bar				n KRK-02-120	n KRK-02-220	n KRK-02-320	n KRK-02-420
108,0	106,8 - 109,2	35 bar	139	35	1	n KRK-02-121	n KRK-02-221	n KRK-02-321	n KRK-02-421
110,0	108,8 - 111,4	35 bar				n KRK-02-122	n KRK-02-222	n KRK-02-322	n KRK-02-422
114,3	113,0 - 115,5	35 bar				n KRK-02-123	n KRK-02-223	n KRK-02-323	n KRK-02-423
129,0	127,6 - 131,1	32 bar				n KRK-02-124	n KRK-02-224	n KRK-02-324	n KRK-02-424
133,0	131,5 - 134,4	32 bar	139	35	1	n KRK-02-125	n KRK-02-225	n KRK-02-325	n KRK-02-425
139,7	138,1 - 141,6	32 bar				n KRK-02-126	n KRK-02-226	n KRK-02-326	n KRK-02-426
141,3	139,6 - 142,8	32 bar				n KRK-02-127	n KRK-02-227	n KRK-02-327	n KRK-02-427
154,0	152,3 - 156,1	32 bar				n KRK-02-128	n KRK-02-228	n KRK-02-328	n KRK-02-428
159,0	157,3 - 160,7	32 bar	139	35	1	n KRK-02-129	n KRK-02-229	n KRK-02-329	n KRK-02-429
168,3	166,5 - 170,1	32 bar				n KRK-02-130	n KRK-02-230	n KRK-02-330	n KRK-02-430
180,0	178,0 - 182,0	30 bar				n KRK-02-131	n KRK-02-231	n KRK-02-331	n KRK-02-431
193,7	192,0 - 196,0	28 bar				n KRK-02-132	n KRK-02-232	n KRK-02-332	n KRK-02-432
206,0	202,0 - 208,0	26,5 bar	139	35	1	n KRK-02-133	n KRK-02-233	n KRK-02-333	n KRK-02-433
219,1	216,0 - 221,0	23 bar				n KRK-02-134	n KRK-02-234	n KRK-02-334	n KRK-02-434
225,0	222,0 - 227,0	23 bar				n KRK-02-135	n KRK-02-235	n KRK-02-335	n KRK-02-435
229,9	228,0 - 232,0	23 bar				n KRK-02-136	n KRK-02-236	n KRK-02-336	n KRK-02-436
244,5	242,0 - 247,0	22 bar	139	35	1	n KRK-02-137	n KRK-02-237	n KRK-02-337	n KRK-02-437
254,0	250,0 - 256,0	21 bar				n KRK-02-138	n KRK-02-238	n KRK-02-338	n KRK-02-438
267,0	264,0 - 269,0	20 bar				n KRK-02-139	n KRK-02-239	n KRK-02-339	n KRK-02-439
273,0	270,0 - 275,0	20 bar				n KRK-02-140	n KRK-02-240	n KRK-02-340	n KRK-02-440
306,0	302,0 - 308,0	17,5 bar	139	35	1	n KRK-02-141	n KRK-02-241	n KRK-02-341	n KRK-02-441
323,9	320,0 - 327,0	17,5 bar				n KRK-02-142	n KRK-02-242	n KRK-02-342	n KRK-02-442
326,0	322,0 - 329,0	16,5 bar				n KRK-02-143	n KRK-02-243	n KRK-02-343	n KRK-02-443
355,6	352,0 - 359,0	15 bar				n KRK-02-144	n KRK-02-244	n KRK-02-344	n KRK-02-444
406,4	402,0 - 410,0	14 bar	139	35	1	n KRK-02-145	n KRK-02-245	n KRK-02-345	n KRK-02-445
429,0	426,0 - 431,0	13 bar				n KRK-02-146	n KRK-02-246	n KRK-02-346	n KRK-02-446
442,0	439,0 - 444,0	13 bar				n KRK-02-147	n KRK-02-247	n KRK-02-347	n KRK-02-447
457,2	454,0 - 459,0	12 bar				n KRK-02-148	n KRK-02-248	n KRK-02-348	n KRK-02-448
508,0	505,0 - 510,0	11 bar	139	35	1	n KRK-02-149	n KRK-02-249	n KRK-02-349	n KRK-02-449
531,0	528,0 - 534,0	10,5 bar				n KRK-02-150	n KRK-02-250	n KRK-02-350	n KRK-02-450
558,8	556,0 - 562,0	10 bar				n KRK-02-151	n KRK-02-251	n KRK-02-351	n KRK-02-451



* Betriebsdruck berechnet bei Sicherheitsfaktor 4:1 Ebenso immer in Abhängigkeit von allen anderen Betriebsparametern!
 ** Weitere Größen auf Anfrage lieferbar

KRK-03 | Zu öffnende Rohrkupplung axial NICHT ZUGFEST Fabr. Norma

Beim Kupplungstyp KRK-03 handelt es sich um eine klassische "Reparaturkupplung". Sie ist vollständig zu "öffnen", das heißt, es ist möglich, sie an bereits fertig verlegten Rohrabschnitten nachträglich anzubringen. Das "Überschieben" über die Rohrenden, wie es bei Typ 01 und 02 zwingend notwendig ist, entfällt also. Diese Kupplungen sind geeignet für Stahl-, Gusseisen- oder Edelstahlrohre, aber auch für Kunststoffrohre! Axial "NICHT zugfest" bedeutet, dass die zu Rohrenden durch die Kupplung NICHT "zusammengehalten" werden, sondern extern fixiert werden müssen, um zuverlässig abdichten zu können. Dieser Typ ist nur in Werkstoffkombi "W5"= vollständig V4A lieferbar. Bitte beachten Sie auch hier immer die Montageanleitung!

Betriebsdruck : je nach Größe zwischen 7bar bis 60bar - Details siehe untere Tabelle (immer bei 20°C)

Größen: von 35,0mm bis 711,2mm Rohr AD**

Temperatur : bei EDPM-Dichtung Größe 26,9 bis 168,3 von -30°C bis + 125°C

bei EDPM-Dichtung Größe 193,7 bis 711,2 von -20°C bis + 80°C

bei NBR-Dichtung alle Größen von -20°C bis + 80°C

Gehäusematerial: W2=Edelstahl kombiniert mit Stahl (preisgünstig) oder W5= komplett V4A (Profiqualität) W4 auf Anfrage

Rohr AØ Nenngröße	Spannbereich von Rohr AD bis Rohr AD in mm	max. Betriebsdruck*	Breite "B" in mm	max. freier Spalt "Z" in mm	Max. Ausladung Maß "H"	Bild	Ident Nr. Mat: "W5" kpl. V4A & EPDM-Dichtung	Ident Nr. Mat: "W5" kpl. V4A & NBR-Dichtung
35,0	34,5 - 35,6	60bar	63	8	75 mm	1	n KRK-03-301	n KRK-03-401
38,0	37,5 - 38,6	60bar			80 mm		n KRK-03-302	n KRK-03-402
42,4	41,7 - 43,0	50 bar			85 mm		n KRK-03-303	n KRK-03-403
44,5	44,0 - 45,1	50 bar			85 mm		n KRK-03-304	n KRK-03-404
48,3	47,6 - 50,5	50 bar	78	17	90 mm	n KRK-03-305	n KRK-03-405	
54,0	53,3 - 54,6	50 bar			95 mm	n KRK-03-306	n KRK-03-406	
57,0	56,3 - 57,7	50 bar			100 mm	n KRK-03-307	n KRK-03-407	
60,3	59,5 - 61,0	40 bar			105 mm	n KRK-03-308	n KRK-03-408	
70,0	69,0 - 71,0	40 bar	98	25	110 mm	n KRK-03-309	n KRK-03-409	
73,0	72,1 - 73,8	40 bar			115 mm	n KRK-03-310	n KRK-03-410	
76,1	75,2 - 77,0	35 bar			120 mm	n KRK-03-311	n KRK-03-411	
78,0	77,1 - 78,9	35 bar			120 mm	n KRK-03-312	n KRK-03-412	
80,0	79,0 - 80,8	35 bar			120 mm	n KRK-03-313	n KRK-03-413	
84,0	83,0 - 85,0	35 bar			125 mm	n KRK-03-314	n KRK-03-414	
88,9	87,0 - 89,9	35 bar			130 mm	n KRK-03-315	n KRK-03-415	
98,0	96,9 - 99,0	35 bar			140 mm	n KRK-03-316	n KRK-03-416	
101,6	100,4 - 102,8	35 bar			145 mm	n KRK-03-317	n KRK-03-417	
104,0	102,8 - 106,1	35 bar			145 mm	n KRK-03-318	n KRK-03-418	
108,0	106,8 - 109,2	35 bar			150 mm	n KRK-03-319	n KRK-03-419	
110,0	108,8 - 111,4	35 bar			150 mm	n KRK-03-320	n KRK-03-420	
114,3	113,0 - 115,5	35 bar	113	35	155 mm	n KRK-03-321	n KRK-03-421	
129,0	127,6 - 131,1	32 bar			185 mm	n KRK-03-322	n KRK-03-422	
133,0	131,5 - 134,4	32 bar			190 mm	n KRK-03-323	n KRK-03-423	
139,7	138,1 - 141,6	32 bar			195 mm	n KRK-03-324	n KRK-03-424	
141,3	139,6 - 142,8	32 bar			200 mm	n KRK-03-325	n KRK-03-425	
154,0	152,3 - 156,1	32 bar			210 mm	n KRK-03-326	n KRK-03-426	
159,0	157,3 - 160,7	32 bar			215 mm	n KRK-03-327	n KRK-03-427	
168,3	166,5 - 170,1	32 bar			225 mm	n KRK-03-328	n KRK-03-428	
180,0	178,0 - 182,0	30 bar			240 mm	n KRK-03-329	n KRK-03-429	
193,7	192,0 - 196,0	28 bar			255 mm	n KRK-03-330	n KRK-03-430	
206,0	202,0 - 208,0	26,5 bar			270 mm	n KRK-03-331	n KRK-03-431	
219,1	216,0 - 221,0	23 bar			280 mm	n KRK-03-332	n KRK-03-432	
225,0	222,0 - 227,0	23 bar	285 mm	n KRK-03-333	n KRK-03-433			
229,9	228,0 - 232,0	23 bar	290 mm	n KRK-03-334	n KRK-03-434			
244,5	242,0 - 247,0	22 bar	305 mm	n KRK-03-335	n KRK-03-435			
254,0	250,0 - 256,0	21 bar	315 mm	n KRK-03-336	n KRK-03-436			
267,0	264,0 - 269,0	20 bar	330 mm	n KRK-03-337	n KRK-03-437			
273,0	270,0 - 275,0	20 bar	335 mm	n KRK-03-338	n KRK-03-438			
306,0	302,0 - 308,0	17,5 bar	370 mm	n KRK-03-339	n KRK-03-439			
323,9	320,0 - 327,0	17,5 bar	385 mm	n KRK-03-340	n KRK-03-440			
326,0	322,0 - 329,0	16,5 bar	390 mm	n KRK-03-341	n KRK-03-441			
355,6	352,0 - 359,0	15 bar	420 mm	n KRK-03-342	n KRK-03-442			
406,4	402,0 - 410,0	14 bar	470 mm	n KRK-03-343	n KRK-03-443			
429,0	426,0 - 431,0	13 bar	490 mm	n KRK-03-344	n KRK-03-444			
442,0	439,0 - 444,0	13 bar	505 mm	n KRK-03-345	n KRK-03-445			
457,2	454,0 - 459,0	12 bar	520 mm	n KRK-03-346	n KRK-03-446			
508,0	505,0 - 510,0	11 bar	570 mm	n KRK-03-347	n KRK-03-447			
531,0	528,0 - 534,0	10,5 bar	595 mm	n KRK-03-348	n KRK-03-448			
558,8	556,0 - 562,0	10 bar	620 mm	n KRK-03-349	n KRK-03-449			
609,6	606,0 - 613,0	9 bar	670 mm	n KRK-03-350	n KRK-03-450			
634,0	631,0 - 637,0	8 bar	695 mm	n KRK-03-351	n KRK-03-451			
711,2	707,0 - 715,0	7 bar	775 mm	n KRK-03-352	n KRK-03-452			

* Betriebsdruck berechnet bei Sicherheitsfaktor 4:1

Einso immer in Abhängigkeit von allen anderen Betriebsparametern!

** Weitere Größen auf Anfrage lieferbar

