

Hydraulik-Kugelhähne

Durchgangstypen

mit Innengewinde und Rohranschluß

Hydraulik

Schmitz Siegen GmbH

Feuerlöscher

57072 Siegen-Trupbach
Seelbacher Weg 17

☎ 0271/370284+370587
Fax 0271/371532

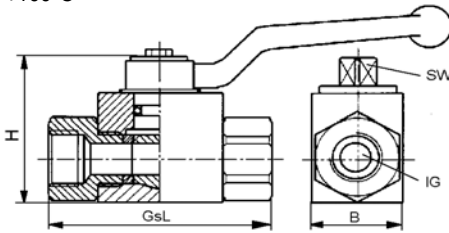
Blockkugelhahn standard beiderseits IG

Betriebsdruck siehe BD

Temperatur -20°C bis +100°C

Maßausführung "M"

Ident.Nr. : **hkh10**



IG R	1/8"	1/4"	3/8"	3/8"	1/2"	1/2"	3/4"	1"	1 1/4"	1 1/2"
LW	5mm	6mm	8mm	10mm	13mm	15mm	20mm	24mm	24mm	24mm
GsL*	69	69	69	72	83	83	95	113	120	121
B*	26	26	26	32	35	38	49	58	58	60
H*	47	47	47	52	54	63	75	83	83	83
SW	9	9	9	9	9	12	14	14	14	14
BD	500bar	500bar	500bar	500bar	500bar	400bar	315bar	315bar	315bar	315bar
Ident.Nr.	hkh 10-01	hkh 10-02	hkh 10-03	hkh 10-04	hkh 10-05	hkh 10-06	hkh 10-07	hkh 10-08	hkh 10-09	hkh 10-10

Blockkugelhahn standard m. Rohrdirektanschluß

mit Außengewinde DIN2353L+S

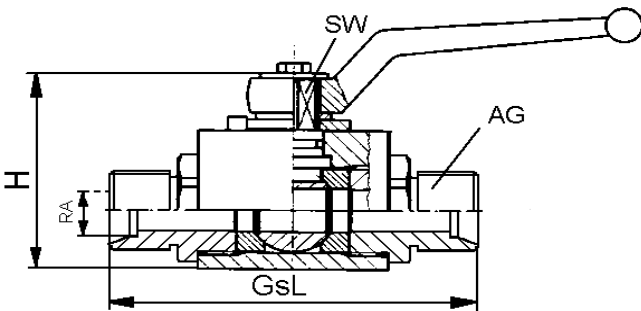
Betriebsdruck siehe BD

Temperatur -20°C bis +100°C

Schalthebel ist bei allen Hydraulikkugelhähnen im Lieferumfang enthalten.

Maßausführung "M"

Ident.Nr. : **hkh11**



RA-Gr.	6L-1	6S-1	8L-2	8S-1	10L-3	10S-2	12L-3	12L-4	12S-3
AG M	12x1,5	14x1,5	14x1,5	16x1,5	16x1,5	18x1,5	18x1,5	18x1,5	20x1,5
LW	5mm	5mm	6mm	5mm	8mm	6mm	8mm	10mm	8mm
GsL*	67	72	67	73	73	73	71	78	76
B*	26	26	26	26	26	26	26	32	26
H*	47	47	47	47	47	47	47	52	47
SW	9	9	9	9	9	9	9	9	9
BD	500bar	500bar	500bar	500bar	500bar	500bar	500bar	500bar	500bar
Ident.Nr.	hkh 11-01	hkh 11-02	hkh 11-03	hkh 11-04	hkh 11-05	hkh 11-06	hkh 11-07	hkh 11-08	hkh 11-09

RA-Gr.	14S-4	15L-5	15L-6	16S-5	16S-6	18L-5	18L-6	20S-5	20S-6
AG M	22x1,5	22x1,5	22x1,5	24x1,5	26x1,5	26x1,5	26x1,5	30x2	30x2
LW	10mm	13mm	15mm	13mm	15mm	13mm	15mm	13mm	15mm
GsL*	84	84	82	88	86	84	82	90	90
B*	32	35	38	35	38	35	38	35	38
H*	52	54	63	54	63	54	63	54	64
SW	9	9	12	9	12	9	12	9	12
BD	500bar	500bar	400bar	500bar	400bar	500bar	400bar	500bar	400bar
Ident.Nr.	hkh 11-10	hkh 11-11	hkh 11-12	hkh 11-13	hkh 11-14	hkh 11-15	hkh 11-16	hkh 11-17	hkh 11-18

RA-Gr.	22L-7	25S-7	28L-8	30S-8	35L-8	38S-8	42L-8
AG M	30x2	36x2	36x2	42x2	45x2	52x2	52x2
LW	20mm	20mm	24mm	24mm	24mm	24mm	24mm
GsL*	101	107	108	120	112	124	120
B*	49	49	58	58	58	58	60
H*	75	75	83	83	83	83	83
SW	14	14	14	14	14	14	14
BD	315bar	315bar	315bar	315bar	215bar	315bar	315bar
Ident.Nr.	hkh 11-19	hkh 11-20	hkh 11-21	hkh 11-22	hkh 11-23	hkh 11-24	hkh 11-25

die
fettgedruckten
Typen
sind
die
üblicherweise
verwendeten

Schmiede-Muffenkugelhahn GROß

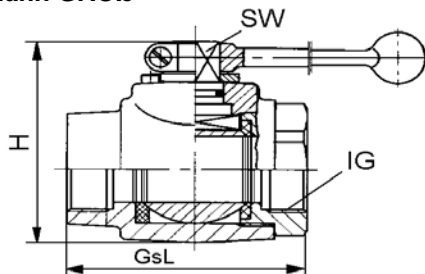
Maßausführung "P"

Betriebsdruck siehe BD

Temperatur -20°C bis +100°C

IG - Ident.Nr. : **hkh12**

RA - Ident.Nr. : **hkh13**



mit Innengewinde

IG R	1 1/4"	1 1/2"	2"
LW	32mm	38mm	48mm
GsL*	110	120	140
B*	76	83	100
H*	104	113	130
SW	17	17	19
BD	350bar	350bar	350bar
Ident.Nr.	hkh 12-01	hkh 12-02	hkh 12-03

mit Rohrdirektanschluß

RA-Gr.	35L	42L	30S	38S
AG M	45x2	52x2	42x2	52x2
LW	32mm	38mm	24mm	32mm
GsL*	128	133	120	140
B*	76	83	58	76
SW	17	17	14	17
BD	350bar	350bar	400bar	350bar
I.-Nr.	hkh 13-01	hkh 13-02	hkh 13-03	hkh 13-04

BD=dynamischer Betriebsdruck (2,5fache Sicherheit) LW=lichte Weite IG=Innengewinde Gr.=Größe

GsL*=Gehäuselänge B*=Breite H*=Höhe SW=Schlüsselweite RA=Rohraußendurchmesser

Die mit Stern * versehenen Maße können geringfügig abweichen, bitte fragen Sie im Einzelfall nach.

**Ersatzhebel finden Sie
auf Seite 38**

Weitere Ausführungen auf Anfrage (z.B. bis 800bar BD) - Bitte unbedingt Kataloghinweise auf Seite 2 beachten !

Gehäuse+Kugel standard : Stahl

Kugeldichtung standard : POM+MoS2

Wellendichtung standard : NBR

auf Wunsch : EDELSTAHL

auf Wunsch : VITON oder PTFE (oder andere)

auf Wunsch : VITON oder PTFE (oder andere)

Hydraulik-Kugelhähne

Umschalttypen L- und T-Bohrung

mit Innengewinde und Rohranschluß

Hydraulik

Schmitz Siegen GmbH

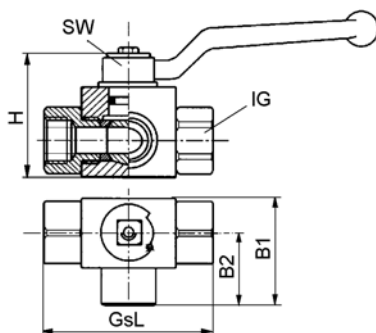
Feuerlöscher

57072 Siegen-Trupbach
Seelbacher Weg 17

☎ 0271/370284+370587
Fax 0271/371532

HD-Umschalhahn mit Innengewinde

Betriebsdruck siehe BD
Temperatur -20°C bis +100°C
NPT-Gewinde auf Anfrage
Ident.Nr. L-Schaltung: **hkh14**
Ident.Nr. T-Schaltung: **hkh15**
Maßausf. "M"

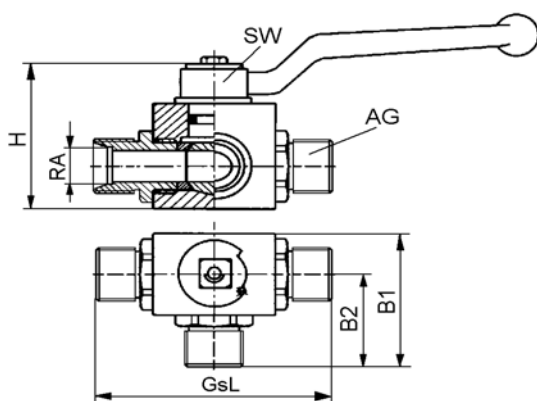


Druckbeaufschlagung nur von "unten"

IG	R	1/8"	1/4"	3/8"	1/2"	3/4"	1"	1 1/4"	1 1/4"	1 1/2"	2"
LW		5mm	6mm	10mm	13mm	20mm	25mm	25mm	32mm	38mm	48mm
GsL*		69	69	72	83	95	113	120	111	130	150
B1*		49	49	52	68	76	86	89	94	118	133
B2*		35	35	36	42	42	48	57	60	65	75
H*		47	47	52	54	75	83	83	106	127	137
SW		9	9	9	9	14	14	14	17	17	17
BD		315bar	315bar	315bar	315bar	315bar	315bar	315bar	350bar	420bar	350bar
Ident.Nr.		hkh 14-01	hkh 14-02	hkh 14-03	hkh 14-04	hkh 14-05	hkh 14-06	hkh 14-07	hkh 14-08	hkh 14-09	hkh 14-10
Ident.Nr.		hkh 15-01	hkh 15-02	hkh 15-03	hkh 15-04	hkh 15-05	hkh 15-06	hkh 15-07	hkh 15-08	hkh 15-09	hkh 15-10

HD-Umschalhahn mit Rohrdirektanschluß

mit Außengewinde DIN2353L+S
Betriebsdruck siehe BD
Temperatur -20°C bis +100°C
Ident.Nr. L-Schaltung: **hkh16**
Ident.Nr. T-Schaltung: **hkh17**
Maßausf. "M"

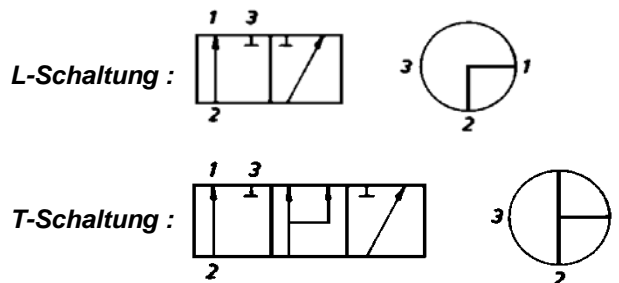


Druckbeaufschlagung nur von "unten"

RA-Gr.	6L-1	6S-1	8L-2	8S-1	10L-3	10S-2	12L-4	12S-3	14S-4	15L-5
AG M	12x1,5	14x1,5	14x1,5	16x1,5	16x1,5	18x1,5	18x1,5	20x1,5	22x1,5	22x1,5
LW	5mm	5mm	6mm	5mm	8mm	6mm	10mm	8mm	10mm	13mm
GsL*	67	67	67	73	74	73	74	76	80	82
B1*	47	47	47	50	50	50	53	51	56	59
B2*	34	34	34	37	37	37	37	38	40	41
H*	47	47	47	47	47	47	52	47	52	54
SW	9	9	9	9	9	9	9	9	9	9
BD	315bar	315bar	315bar	315bar	315bar	315bar	315bar	315bar	315bar	315bar
Ident.Nr.	hkh 16-01	hkh 16-02	hkh 16-03	hkh 16-04	hkh 16-05	hkh 16-06	hkh 16-07	hkh 16-08	hkh 16-09	hkh 16-10
Ident.Nr.	hkh 17-01	hkh 17-02	hkh 17-03	hkh 17-04	hkh 17-05	hkh 17-06	hkh 17-07	hkh 17-08	hkh 17-09	hkh 17-10

RA-Gr.	16S-5	18L-5	20S-5	22L-7	25S-7	28L-8	30S-8	35L-8	38S-8	42L-8
AG M	24x1,5	26x1,5	30x2	30x2	36x2	36x2	42x2	45x2	52x2	52x2
LW	13mm	13mm	13mm	20mm	20mm	25mm	25mm	32mm	32mm	38mm
GsL*	86	82	90	101	109	108	120	136	148	162
B1*	61	59	63	74	80	83	89	107	113	134
B2*	43	41	45	51	55	54	60	68	74	81
H*	54	63	63	75	75	83	83	106	101	127
SW	9	12	12	14	14	14	14	17	17	17
BD	315bar	315bar	315bar	315bar	315bar	315bar	315bar	350bar	350bar	350bar
Ident.Nr.	hkh 16-11	hkh 16-12	hkh 16-13	hkh 16-14	hkh 16-15	hkh 16-16	hkh 16-17	hkh 16-18	hkh 16-19	hkh 16-20
Ident.Nr.	hkh 17-11	hkh 17-12	hkh 17-13	hkh 17-14	hkh 17-15	hkh 17-16	hkh 17-17	hkh 17-18	hkh 17-19	hkh 17-20

Achtung :
Druckbeaufschlagung nur über
Anschluß 2 ; Umschalhähne nicht als
Mehrwegehähne verwenden



Abkürzungen :

BD=dynamischer Betriebsdruck (2,5fache Sicherheit) LW=lichte Weite IG=Innengewinde Gr.=Größe
GsL*=Gesamtlänge (ohne Hebel) B*=Breite H*=Höhe SW=Schlüsselweite RA=Rohraussendurchmesser
Die mit Stern * versehenen Maße können geringfügig abweichen, bitte fragen Sie im Einzelfall nach !

Bitte unbedingt Kataloghinweise auf Seite 2 beachten !

Ersatzhebel finden Sie auf Seite 38

Gehäuse+Kugel standard : Stahl
Kugeldichtung standard : POM+MoS2
Wellendichtung standard : NBR

auf Wunsch : EDELSTAHL
auf Wunsch : VITON oder PTFE (oder andere)
auf Wunsch : VITON oder PTFE (oder andere)

Hydraulik-Kugelhähne

Niederdruckausführung

mit Innengewinde

Hydraulik

Schmitz Siegen GmbH

Feuerlöscher

57072 Siegen-Trupbach
Seelbacher Weg 17

☎ 027 1/370284+370587
Fax 027 1/371532

Messing-Kugelhahn beiderseits Innengewinde

Betriebsdruck siehe BD

Temp. -15°C bis max.+150°C

voller Durchgang

Teflonabdichtung

Handgriff rot

Ident.Nr. : **akh 30**



IG	G	1/4"	3/8"	1/2"	3/4"	1"	1 1/4"	1 1/2"	2"	2 1/2"	3"	4"
LW		10mm	10mm	15mm	20mm	25mm	32mm	40mm	50mm	65mm	80mm	100mm
EL*		48	48	51	57	70	80	93	112	134	156	191
C*		43	43	45	60	63	79	83	100	117	129	143
BD		50bar	50bar	50bar	40bar	40bar	30bar	30bar	25bar	18bar	16bar	14bar
Ident.Nr.		akh 30-01	akh 30-02	akh 30-03	akh 30-04	akh 30-05	akh 30-06	akh 30-07	akh 30-08	akh 30-09	akh 30-10	akh 30-11

EL=Einbaulänge des Gehäuses C= ca. Höhe ab Mitte Hahn

EDELSTAHL-Kugelhahn beiders. Innengewinde

Betriebsdruck siehe BD

Temp. -20°C bis max.+210°C

voller Durchgang

Teflonabdichtung

Handhebel VA

Ident.Nr. : **akh 31**



IG	G	1/4"	3/8"	1/2"	3/4"	1"	1 1/4"	1 1/2"	2"	2 1/2"	3"
LW		8mm	10mm	15mm	20mm	25mm	32mm	40mm	50mm	65mm	80mm
EL*		51	51	60	71	84	97	110	134	167	192
C*		47	48	50	58	70	80	90	98	140	150
BD		64bar	64bar	64bar	64bar	64bar	64bar	64bar	64bar	40bar	40bar
Ident.Nr.		akh 31-01	akh 31-02	akh 31-03	akh 31-04	akh 31-05	akh 31-06	akh 31-07	akh 31-08	akh 31-09	akh 31-10

EL=Einbaulänge des Gehäuses C= ca. Höhe ab Mitte Hahn

Flansch-Kugelhahn

Flansche nach DIN-PN16

Gehäuse GG20

Kugelabdichtung Teflon

Betriebsdruck max.16bar

Temp. -20°C bis max.+120°C

Handhebel Stahl

Ident.Nr. : **akh 32**

für höhere Temp. auf Anfrage



Flansch	DN15	DN20	DN25	DN32	DN40	DN50	DN65	DN80	DN100	DN125	DN150
LW	13mm	17mm	24mm	31mm	38mm	50mm	65mm	80mm	100mm	125mm	150mm
EL*	115	120	125	130	140	150	170	180	190	325	350
C*	104	107	114	127	137	138	153	164	170	202	222
BD	16bar	16bar	16bar	16bar	16bar	16bar	16bar	16bar	16bar	16bar	16bar
Ident.Nr.	akh 32-01	akh 32-02	akh 32-03	akh 32-04	akh 32-05	akh 32-06	akh 32-07	akh 32-08	akh 32-09	akh 32-10	akh 32-11

EL=Einbaulänge Gehäuse (hier bis DN100:F4 ab DN125:F5) C= ca.Höhe ab Mitte Hahn

mit Kopfplatte zum ggf. nachträglichen Aufbau von pneum.oder elektr.Drehantrieben

E BENFALLS IN EDELSTAHL LIEFERBAR, auch andere Baulängen !

Absperrklappe aus Guß - Gehäuse GG25

Betriebsdruck 10bar (höher auf Anfrage)

Werkstoffkombi 1) bis 90°C

Scheibe GG ; Dichtung NBR :

Ident.Nr. : **aak 10**

Werkstoffkombi 2) bis 130°C

Scheibe VA ; Dichtung EPDM :

Ident.Nr. : **aak 11**



Flansch	DN40	DN50	DN65	DN80	DN100	DN125	DN150	DN200	DN250	DN300	DN350
EL*	33	43	46	46	52	56	56	60	68	78	78
C*	206	228	243	266	294	324	349	438	461	523	582

Ident.Nr.	aak 10-01	aak 10-02	aak 10-03	aak 10-04	aak 10-05	aak 10-06	aak 10-07	aak 10-08	aak 10-09	aak 10-10	aak 10-11
-----------	-----------	-----------	-----------	-----------	-----------	-----------	-----------	-----------	-----------	-----------	-----------

Ident.Nr.	aak 11-01	aak 11-02	aak 11-03	aak 11-04	aak 11-05	aak 11-06	aak 11-07	aak 11-08	aak 11-09	aak 11-10	aak 11-11
-----------	-----------	-----------	-----------	-----------	-----------	-----------	-----------	-----------	-----------	-----------	-----------

EL=Einbaulänge Gehäuse H= ca.Gesamtbauhöhe **ANDERE Werkstoffkombi auf Anfrage**

mit Kopfplatte zum ggf. nachträglichen Aufbau von pneum.oder elektr.Drehantrieben

Umschalhahn aus Messing

Betriebsdruck 10bar (höher auf Anfrage)

Temp. -15°C bis max.+150°C

Teflonabdichtung

Ausführ. 1 : L-Schaltung

Ident.Nr. : **akh 33**

Ausführ. 2 : T-Schaltung

Ident.Nr. : **akh 34**



IG	G	1/4"	3/8"	1/2"	3/4"	1"	1 1/4"	1 1/2"	2"
EL*		52	54	69	77	89	103	114	134
C*		61	61	64	76	80	97	104	118

Ident.Nr.	akh 33-01	akh 33-02	akh 33-03	akh 33-04	akh 33-05	akh 33-06	akh 33-07	akh 33-08
-----------	-----------	-----------	-----------	-----------	-----------	-----------	-----------	-----------

Ident.Nr.	akh 34-01	akh 34-02	akh 34-03	akh 34-04	akh 34-05	akh 34-06	akh 34-07	akh 34-08
-----------	-----------	-----------	-----------	-----------	-----------	-----------	-----------	-----------

EL=Einbaulänge des Gehäuses C= ca. Höhe ab Mitte Hahn

ACHTUNG : HIER DRUCKBEAUFSCHLAGUNG NUR ÜBER ANSCHLUß 2 , siehe auch linke Seite

**allseits druck-
beaufschlagbare
Version auf Anfrage**

ACHTUNG Druckbereichsangabe bei 20°C ; bei höheren Temperaturen deutliche Druckabschläge, fragen Sie bitte im Einzelfall nach !

BD=dynamischer Betriebsdruck (2,5fache Sicherheit) LW=lichte Weite IG=Innengewinde Gr.=Größe

Die Maße können geringfügig abweichen, bitte fragen Sie im Einzelfall nach.

Weitere Ausführungen auf Anfrage - Bitte unbedingt Kataloghinweise auf Seite 2 beachten !

Hydraulik-Kugelhähne

Mehrwegetypen 3-Wege + 4-Wege

mit Innengewinde und Rohranschluß

Hydraulik

Schmitz Siegen GmbH

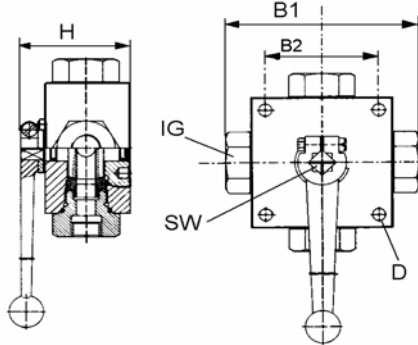
Feuerlöscher

57072 Siegen-Trupbach
Seelbacher Weg 17

☎ 0271/370284+370587
Fax 0271/371532

HD-Umschalhahn mit Innengewinde

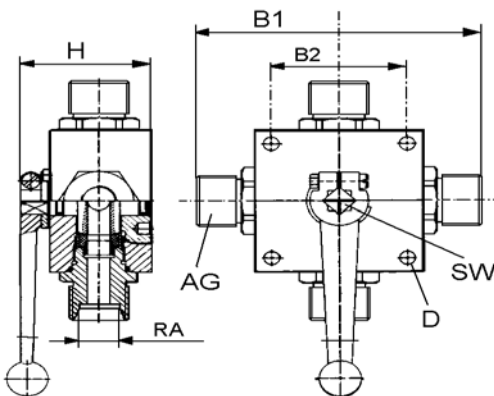
Maßausführung "M"
Betriebsdruck siehe BD
Temperatur -20°C bis +100°C
NPT-Gewinde auf Anfrage
Schaltbild-Nr. bitte an
die Ident.Nr. anhängen
Ident.Nr. 3-Wege : **hkh18...**
Ident.Nr. 4-Wege : **hkh19...**



IG	R	1/8"	1/4"	3/8"	1/2"	3/4"	1"	1 1/4"	1 1/2"
LW		5mm	5mm	8mm	13mm	18mm	23mm	23mm	23mm
B1*		100	100	115	136	154	172	180	180
B2*		55	55	65	80	85	85	85	85
L*		6,5	6,5	6,5	8,5	8,5	8,5	8,5	8,5
H*		58	58	68	78	88	103	103	103
SW		12	12	14	14	17	17	17	17
BD		500bar	500bar	500bar	400bar	315bar	315bar	315bar	250bar
Ident.Nr.		hkh 18-01	hkh 18-02	hkh 18-03	hkh 18-04	hkh 18-05	hkh 18-06	hkh 18-07	hkh 18-08
Ident.Nr.		hkh 19-01	hkh 19-02	hkh 19-03	hkh 19-04	hkh 19-05	hkh 19-06	hkh 19-07	hkh 19-08

HD-Umschalhahn mit Rohrdirektanschluß

Maßausführung "M" (ab 35L Maßausf. "P")
mit Außengewinde DIN2353L+S
Betriebsdruck siehe BD
Temperatur -20°C bis +100°C
Schaltbild-Nr. bitte an
die Ident.Nr. anhängen
Ident.Nr. 3-Wege : **hkh20...**
Ident.Nr. 4-Wege : **hkh21...**



RA-Gr.	6L-1	6S-1	8L-2	8S-1	10L-3	10S-2	12L-4	12S-3	14S-4	15L-5
AG M	12x1,5	14x1,5	14x1,5	16x1,5	16x1,5	18x1,5	18x1,5	20x1,5	22x1,5	22x1,5
LW	5mm	5mm	5mm	5mm	8mm	5mm	8mm	8mm	8mm	13mm
B1*	105	105	105	105	114	105	114	116	120	137
B2*	55	55	55	55	65	55	65	65	65	80
D*	6,5	6,5	6,5	6,5	6,5	6,5	6,5	6,5	6,5	8,5
H*	56	56	56	56	67	56	67	67	67	77
SW	12	12	12	12	14	12	14	14	14	14
BD	500bar	500bar	500bar	500bar	500bar	500bar	500bar	500bar	500bar	400bar
Ident.Nr.	hkh 20-01	hkh 20-02	hkh 20-03	hkh 20-04	hkh 20-05	hkh 20-06	hkh 20-07	hkh 20-08	hkh 20-09	hkh 20-10
Ident.Nr.	hkh 21-01	hkh 21-02	hkh 21-03	hkh 21-04	hkh 21-05	hkh 21-06	hkh 21-07	hkh 21-08	hkh 21-09	hkh 21-10

RA-Gr.	16S-5	18L-5	20S-5	22L-7	25S-7	28L-8	30S-8	35L-8	38S-8	42L-8
AG M	24x1,5	26x1,5	30x2	30x2	36x2	36x2	42x2	45x2	52x2	52x2
LW	13mm	13mm	13mm	18mm	18mm	23mm	23mm	22mm	22mm	33mm
B1*	141	137	145	152	160	166	176	174	184	246
B2*	80	80	80	85	85	85	85	105	105	150
D*	8,5	8,5	8,5	8,5	8,5	8,5	8,5	11	11	14,5
H*	77	77	77	88	88	103	103	103	103	132
SW	14	14	14	17	17	17	17	19	19	22
BD	400bar	400bar	400bar	315bar	315bar	315bar	315bar	160bar	160bar	63bar
Ident.Nr.	hkh 20-10	hkh 20-11	hkh 20-12	hkh 20-13	hkh 20-14	hkh 20-15	hkh 20-16	hkh 20-17	hkh 20-18	hkh 20-19
Ident.Nr.	hkh 21-10	hkh 21-11	hkh 21-12	hkh 21-13	hkh 21-14	hkh 21-15	hkh 21-16	hkh 21-17	hkh 21-18	hkh 21-19

Obige Ident.Nummern müssen noch mit der Schaltart-Kenn-Nummer vervollständigt werden.
Beachten Sie dazu die nebenstehenden Schaltungsarten.

Abkürzungen :

BD=dynamischer Betriebsdruck (2,5fache Sicherheit) **LW**=lichte Weite **IG**=Innengewinde **Gr.**=Größe
B* =Gesamtbreite des quadratischen Gehäuses einschließlich der Anschlußgewindestutzen laut Abbildung
H* =Höhe **SW**=Schlüsselweite **RA**=Rohraussendurchmesser **D**=Befestigungsbohrungs-Durchmesser
Die mit Stern * versehenen Maße können geringfügig abweichen, bitte fragen Sie im Einzelfall nach.

**Ersatzhebel finden Sie
auf Seite 38**

Weitere Ausführungen auf Anfrage - Bitte unbedingt Kataloghinweise auf Seite 2 beachten !

Gehäuse+Kugel standard : Stahl
Kugeldichtung standard : POM+MoS2
Wellendichtung standard : NBR

auf Wunsch : **EDELSTAHL**
auf Wunsch : **VITON oder PTFE (oder andere)**
auf Wunsch : **VITON oder PTFE (oder andere)**

Schaltungsarten für Mehrwege- Hochdruckkugelhähne und Ersatzhebel

Hydraulik

Schmitz Siegen GmbH

Feuerlöscher

57072 Siegen-Trupbach
Seelbacher Weg 17

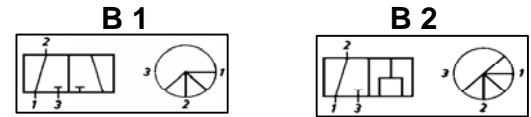
☎ 0271/370284+370587
Fax 0271/371532

DREIWEGE - Schaltarten :

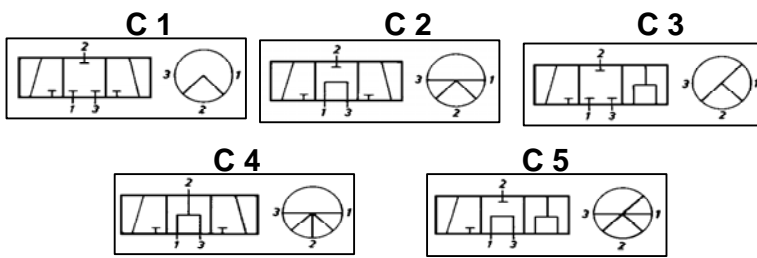
3/2-Wege-Kugelhahn, Schaltweg 90° mit Sperrstellung bei 45°



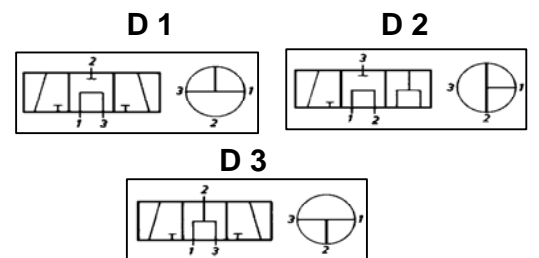
3/2-Wege-Kugelhahn, Schaltweg 45° ohne Sperrstellung



3/3-Wege-Kugelhahn, Schaltweg 45° ohne Sperrstellung

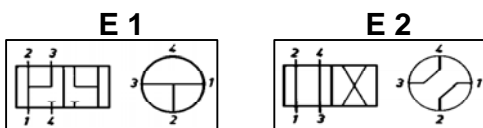


3/3-Wege-Kugelhahn, Schaltweg 180° mit Sperrstellung bei 45° und 135°

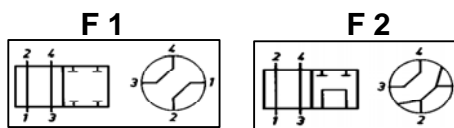


VIERWEGE - Schaltarten :

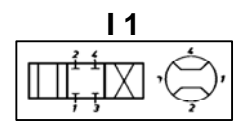
4/2-Wege-Kugelhahn, Schaltweg 90° mit Sperrstellung bei 45°



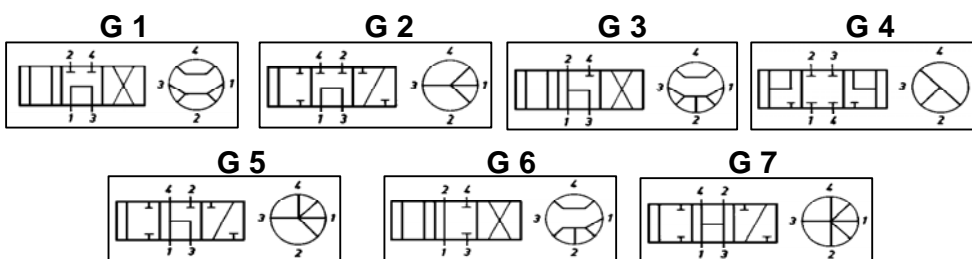
4/2-Wege-Kugelhahn, Schaltweg 45°



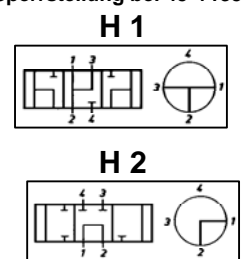
4/3-Wege-Kugelhahn, Schaltweg 90°



4/3-Wege- Kugelhahn, Schaltweg 45°



4/3-Wege-Kugelhahn, Schaltweg 180° mit Sperrstellung bei 45°+135°



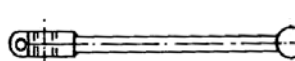
Ersatzhebel für Hydraulik-Kugelhähne :

Ersatzhebel gekröpft
Ersatzhebel mit obiger Schraube
Ident.Nr. : hkh22



SW	SW9
Ident. Nr.	hkh22-01
Material	Zink-Legierung

Ersatzhebel gerade
mit seitlicher Klemmschraube
Ident.Nr. : hkh23



SW	SW9	SW12	SW14	SW17	SW19	SW22
Ident. Nr.	hkh23-01	hkh23-02	hkh23-03	hkh23-04	hkh23-05	hkh23-06
Material	Leichtmetall-Legierung					

Ersatzhebel gekröpft
mit seitlicher Klemmschraube
Ident.Nr. : hkh24



SW	SW9	SW12	SW14	SW17	SW19	SW22
Ident. Nr.	hkh24-01	hkh24-02	hkh24-03	hkh24-04	hkh24-05	hkh24-06
Material	Leichtmetall-Legierung					

Weitere Ausführungen auf Anfrage - Bitte unbedingt Kataloghinweise auf Seite 2 beachten !